



### COLORES



AZUL



NEGRO

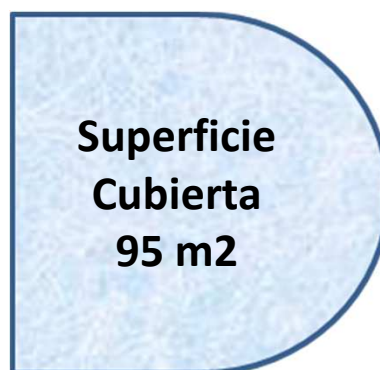
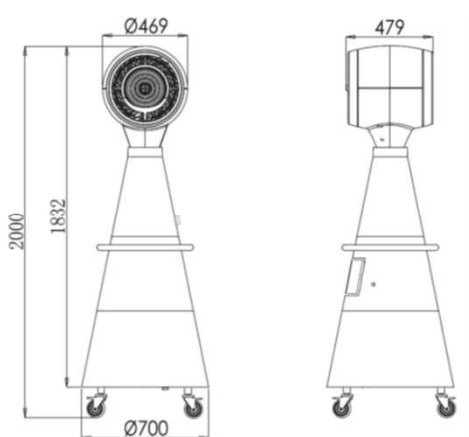


VIOLETA



VERDE

**Cabeza: Fijo u oscilante 90 Grados**



**Tensión**  
**220 V**

**Frecuencia**  
**50 Hz**

**Potencia**  
**0,32 KW**

**Altura : 2 metros**  
**Peso neto: 58 Kg**  
**Superficie cubierta : 95 m2**  
**Vaporización centrífuga**  
**Autonomía del deposito : 12-14 horas**  
**Ventilador : 1400 vueltas / mn**  
**Volumen : 2450 m3 / h**  
**Sonido : <65 dB**  
**Tratamiento anti-corrosión**  
**Tratamiento anti-UV**

**Ventilador nebulizador de agua AL- Móvil**  
**Soporte publicitario, portátil. Tiene también la posibilidad de conectarlo directamente a una toma de agua permitiendo al aparato gestionar automáticamente el nivel de agua. Ideal para aplicaciones de hostelería, eventos al aire libre.**  
**Repele los insectos, haciendo así una agradable estancia de sus clientes o comensales.**  
**Podemos personalizarlo con imagen o logo comercial**